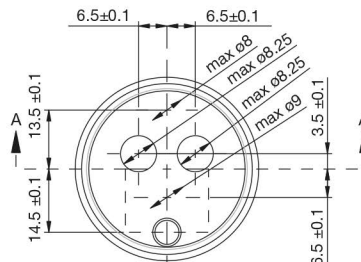
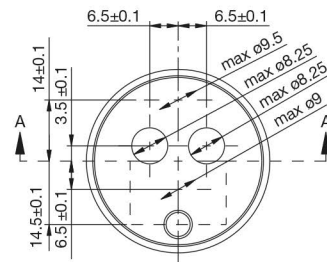
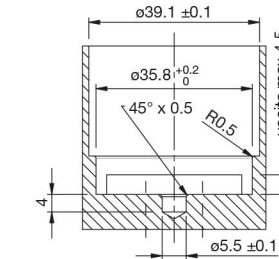
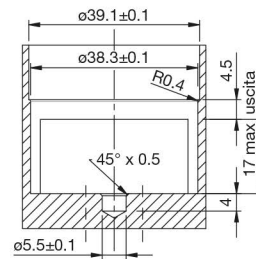
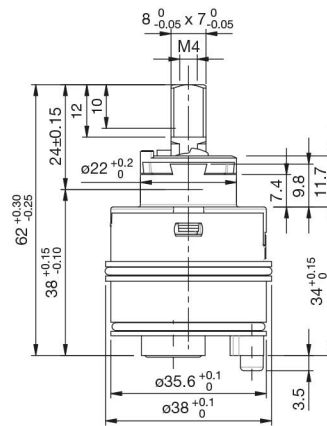
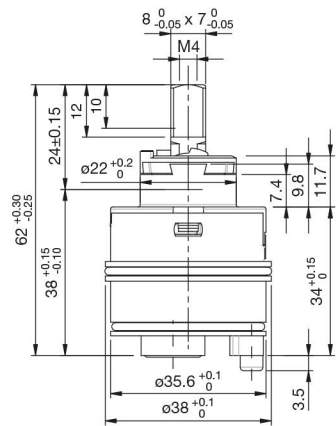


AX38



O-Ring superiore  
Upper O-Ring

O-Ring inferiore  
Lower O-Ring

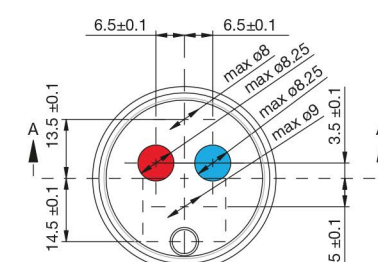
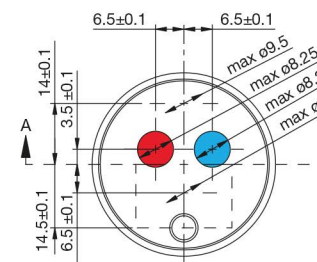
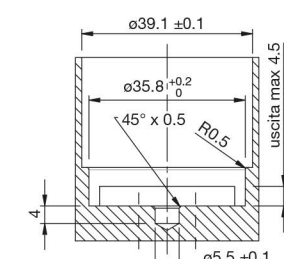
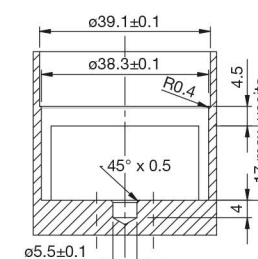
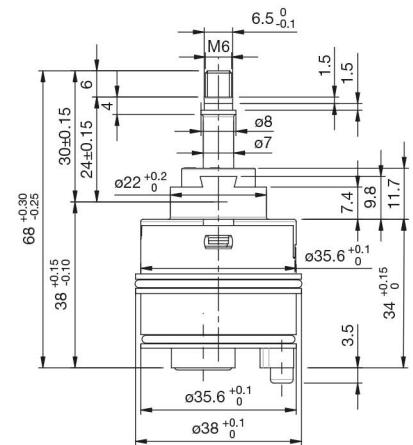
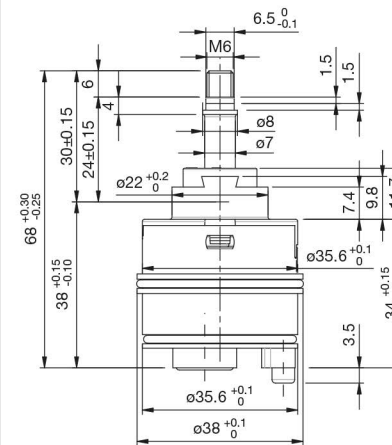


AX38S



O-Ring superiore  
Upper O-Ring

O-Ring inferiore  
Lower O-Ring



Foro della ghiera di serraggio:  
+ 0,20 mm rispetto al diametro  
del collare della cartuccia

The hole of the tightening nut  
must be 0,20 mm larger than  
the diameter of the cartridge  
collar